

## MAGNUM ETOG-56

### Senzor pentru sisteme MAGNUM Exterioare

#### Senzor de sol tip ETOG-56

Proiectat pentru încorporare în suprafața exterioară cu ajutorul tubului senzor ETOK-1. Detectează atât temperatura, cât și umiditatea.

#### Tub senzor ETOK-1

Tub de montare pentru ETOG-56, furnizat cu un dop de lemn pentru acoperirea orificiului ETOK-1 în timpul instalării. Crestătura pe lateral pentru conductă.

#### Montarea tubului senzor ETOK-1

Senzorul trebuie montat într-un loc deschis, neadăpostit, departe de pereți etc. Tubul trebuie să fie încorporat cu partea superioară complet orizontală și la nivel cu suprafața înconjurătoare.

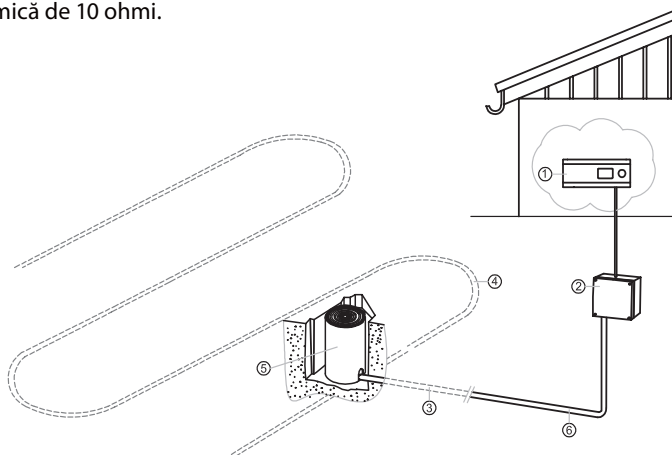
Ar trebui să fie încorporat într-o suprafață dură, de ex. beton sau asfalt. În crestătură trebuie introdusă o conductă de până la  $\varnothing 23$  mm. Se recomandă ca conducta să fie echipată cu un cablu pentru a facilita tragerea cablului. Dopul de lemn însoțitor trebuie plasat în gaură înainte de aplicarea betonului sau asfaltului. Asigurați-vă că este bine încorporat în raport cu sarcina de suprafață așteptată.

#### Montarea senzorului de sol ETOG-56

După întărirea betonului/asfaltului, senzorul poate fi montat. Scoateți dopul de lemn din tub și asigurați-vă că tubul este curat. Trageți cablul prin conductă, asigurându-vă că cablul nu este deteriorat pe margini ascuțite. Puneți senzorul în tub. Cablul senzorului trebuie să intre cu ușurință prin orificiul din partea inferioară. Șurubul însoțitor trebuie montat în mijlocul senzorului și strâns bine.

#### Montarea cablului senzorului

Cablul trebuie montat în conformitate cu reglementările locale aplicabile. Cablul nu trebuie niciodată instalat paralel cu cablurile de alimentare deoarece interferențele electrice pot distorsiona semnalul senzorului. Senzorul este furnizat cu un cablu de 25 m care poate fi prelungit până la 200 m folosind cablul de instalare standard:  $6 \times 1,5 \text{ mm}^2$ . Rezistența totală a cablului trebuie să fie mai mică de 10 ohmi.



#### Specificații

Detectare	Umiditate și temperatură
Montare	Suprafata exterioara
Lungimea cablului	25 m
Evaluare incintă	NEMA 6P/IP 68
Dom. temp. (ambient)	-50°C / +70°C
Dimensiuni (senzor)	H32, $\varnothing 60$ mm
Dimensiuni (tub)	H78, $\varnothing 63,5$ mm
Încalzire (maro, verde)	224 Ohm
Umiditate (galben/alb)	0 Ohm (în mod normal, fără valoare, cu umiditate: blocare completă)
Senzor de temperatură funcție de temperatură.	-4 °C : 43 K/Ohm -2 °C : 39 K/Ohm 0 °C : 35 K/Ohm 2 °C : 32.4 K/Ohm 4 °C : 29.8 K/Ohm 5 °C : 27 K/Ohm 10 °C : 22 K/Ohm



Art.nr.	Descriere
890065	MAGNUM Sensor unit ETOG-56 temp./umiditate pt supraf drumurilor