

MAGNUM ETOR-55

Senzor pentru sisteme MAGNUM Exterioare

Senzor jgheab tip ETOR-55 + cablu de conectare 10 metri

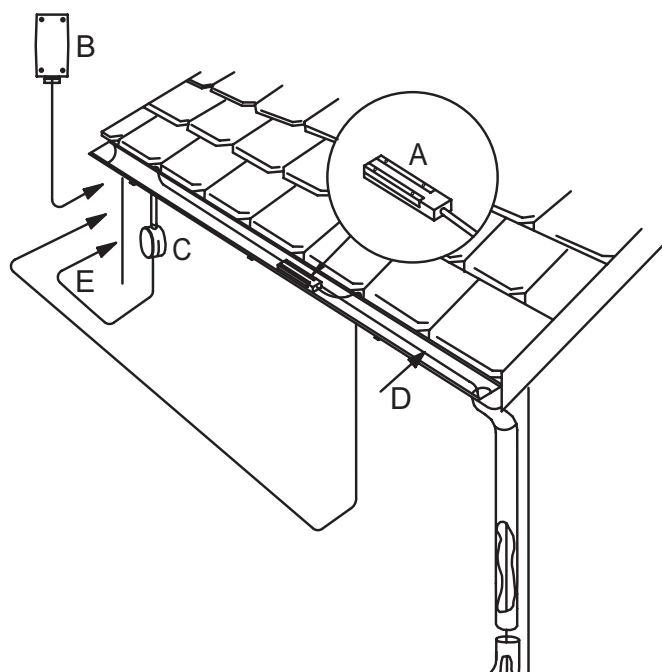
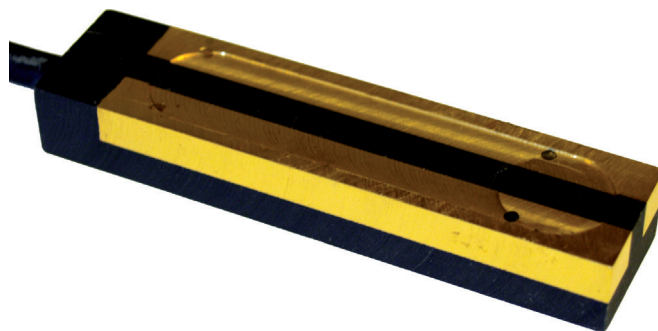
Proiectat pentru montare în jgheaburi și conducte de coborâre etc. Detectează umiditatea și este montat în combinație cu senzorul exterior ETF pentru detectarea temperaturii. A se utiliza numai în combinație cu senzorul exterior tip ETF-744/99.

Montarea senzorului

Pentru a fi montat în jgheab sau burlan pe partea însorită a clădirii. Punctele de contact ale senzorului trebuie plasate spre curgerea apei de topire. A fi montat acolo unde va apărea adesea apa de topire.

Montarea cablului senzorului

Cablul trebuie montat în conformitate cu reglementările locale aplicabile. Cablul nu trebuie niciodată instalat paralel cu cablurile de alimentare deoarece interferențele electrice pot distorsiona semnalul senzorului. Senzorul este furnizat cu cablu de 10 m care poate fi prelungit până la 200 m folosind cablul de instalare standard: 6 x 1,5 mm². Rezistența totală a cablului trebuie să fie mai mică de 10 ohmi.



Specificații

Măsurare	Umiditate
Instalare	Jgheab sau burlan
Housing	IP68
Dom. temp. (ambient)	-50°C / +70°C
Dimensiuni	105/30/13 mm (H/W/D)



Art.nr.	Description
900055	MAGNUM ETOR-55 Unitate de senzor umiditate pt jgheab (acoperiș).