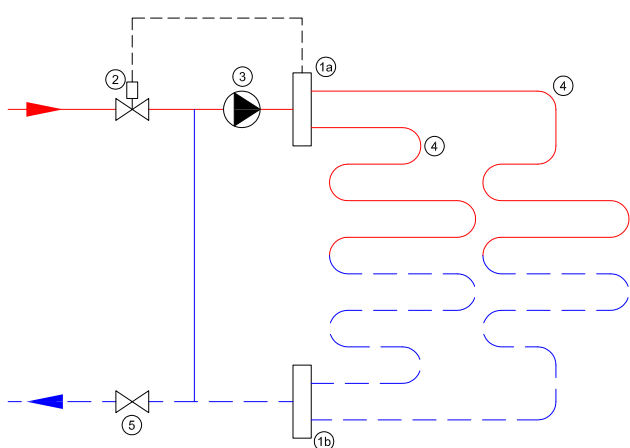


MAGNUM Basic Steel

Distribuitor încălzire în pardoseală

MAGNUM Basic Steel este o unitate de control simplă, dar foarte robustă, care vine standard cu o pompă eficientă din punct de vedere energetic cu eticheta energetică A. Această pompă are o presiune constantă, astfel încât să se ajusteze singură atunci când grupurile sunt închise printr-un posibil control ulterioară. (actuator). Aceasta se mai numește și pompă modulantă. Colectorul este neutru din punct de vedere hidraulic, ceea ce înseamnă că pompa acestui colector nu are nicio influență asupra circuitului primar. Distribuitorul este testat la presiune la 6 bari, prevăzut cu un raport de presa, manual de instrucțiuni clar și card de garanție.



1a	Distribuitor
1b	Colector
2	Supapă termostatică
3	Pompă de circulație
4	Grup(uri) de încălzire prin pardoseală
5	Supapă

Aplicație

Cazan de încălzire centrală	V
Pompă de caldură	X
Căldură solară (cu rezervor tampon)	X
Soba cu peleți	X
Încălzire centrală	X

Specificații

Supapa la admisie	V
Termostat la admisie	V
Pompă	V
Debitmetru	X
Termometru	V
Manometru	X
Gura de ventilatie	V
Supapa la retur	V
Vana RTL la retur	X
Control cantitate amestec supapa	X
Supapă oprire între alimentare și retur	X



Detalii tehnice

- Corpul acestui colector este din oțel galvanizat și epoxi
- Echipat cu termometru, aerisire și dispozitiv de maxima siguranță
- Echipat standard cu un eficient energetic
- Pompa Grundfos ALPHA2 L
- Robinete de grup termostatic M30x 1,5 potrivite pentru servomotoarele MAGNUM
- Conexiuni de grup potrivite pentru euroconuri de 3/4".
- Conexiune primară 1/2" (din 8 grupuri 3/4")
- Colectorul este livrat cu material de montare ca standard
- Supapă pregătită termostatic
- Buton pentru termostat cu supapă cu capac în tubul de imersie
- Grundfos Alpha 2 L
- Termometru bimetal incl. DB
- Aerisire 1/2"
- Robinet cu bilă 1/2" 2 părți albastru
- Inserție de supapă colector LTV

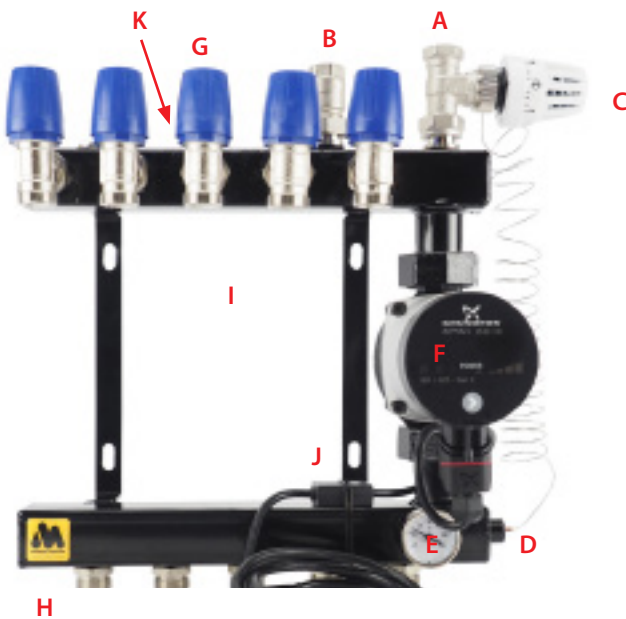
Conținutul pachetului

- Raport de presă
- Instrucțiuni de instalare
- Certificat de garanție

Garanție

MAGNUM Basic Steel 5 ani pentru caroserie, 2 ani pentru fittinguri.

- A. Conducta de alimentare (incalzire centrala)
- B. Conducta de retur (incalzire centrala)
- C. Butonul termostatului
- D. Senzor de temperatura
- E. Indicator de temperatură
- F. Pompă A-Label
- G. Grup de supape
- H. Tub furnizare MAGNUM
- I. Retur tub MAGNUM
- J. Gura de ventilatie
- K. Protectie maxima



Art.nr.	Descriere	Dimensiuni
W40001	MAGNUM Basic Steel 1 Group incl. A-Label Pump	190 x 390 x 145 mm
W40002	MAGNUM Basic Steel 2 Group incl. A-Label Pump	190 x 390 x 145 mm
W40003	MAGNUM Basic Steel 3 Group incl. A-Label Pump	245 x 390 x 145 mm
W40004	MAGNUM Basic Steel 4 Group incl. A-Label Pump	300 x 390 x 145 mm
W40005	MAGNUM Basic Steel 5 Group incl. A-Label Pump	355 x 390 x 145 mm
W40006	MAGNUM Basic Steel 6 Group incl. A-Label Pump	410 x 390 x 145 mm
W40007	MAGNUM Basic Steel 7 Group incl. A-Label Pump	465 x 390 x 145 mm
W40008	MAGNUM Basic Steel 8 Group incl. A-Label Pump	520 x 390 x 145 mm
W40009	MAGNUM Basic Steel 9 Group incl. A-Label Pump	575 x 390 x 145 mm
W40010	MAGNUM Basic Steel 10 Group incl. A-Label Pump	630 x 390 x 145 mm