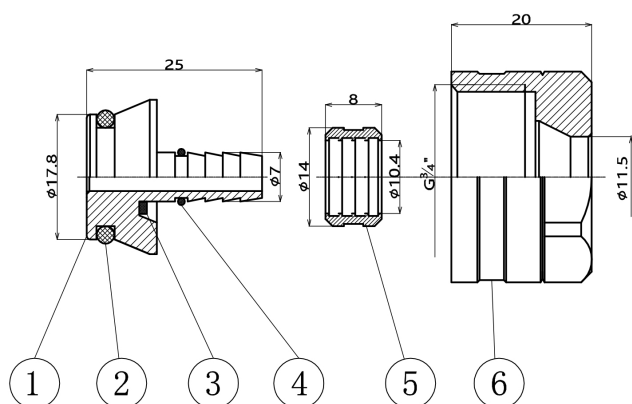


MAGNUM Euroconus

Fitinguri de conectare

Fitingurile de conectare Euroconus sunt fittingurile ideale pentru atașarea tuburilor sistemului dumneavoastră de încălzire prin pardoseală la colector. MAGNUM furnizează fittinguri de conectare potrivite pentru toate tuburile de încălzire prin pardoseală MAGNUM Tube cu un diametru de 10 mm, 12 mm, 14 mm, 15 mm, 16 mm, 17 mm, 18 mm sau 20 mm și o grosime a peretelui de până la 2,0 mm (furnizat la 2 bucăți).



6	
5	Open ferrule
4	O-ring
3	Flat gasket
2	O-ring
1	Connector

Specificații

Diametru	10 mm
Dimensiuni	1,3 x 3/4" mm
Diametru	12 mm
Dimensiuni	1,5 x 3/4" mm
Diametru	14 mm
Dimensiuni	2 x 3/4" mm
Diametru	16 mm
Dimensiuni	2 x 3/4" mm
Diametru	18 mm
Dimensiuni	2 x 3/4" mm
Diametru	20 mm
Dimensiuni	2 x 3/4" mm
Garanție	2 ani



Art.nr.	Descriere	Dimensiuni
W90010	MAGNUM Adaptor / Euroconus conector 10 mm	1,3 x 3/4" mm
W90012	MAGNUM Adaptor / Euroconus conector 12 mm	1,5 x 3/4" mm
W90014	MAGNUM Adaptor / Euroconus conector 14 mm	2 x 3/4" mm
W90016	MAGNUM Adaptor / Euroconus conector 16 mm	2 x 3/4" mm
W90018	MAGNUM Adaptor / Euroconus conector 18 mm	2 x 3/4" mm
W90020	MAGNUM Adaptor / Euroconus conector 20 mm	2 x 3/4" mm