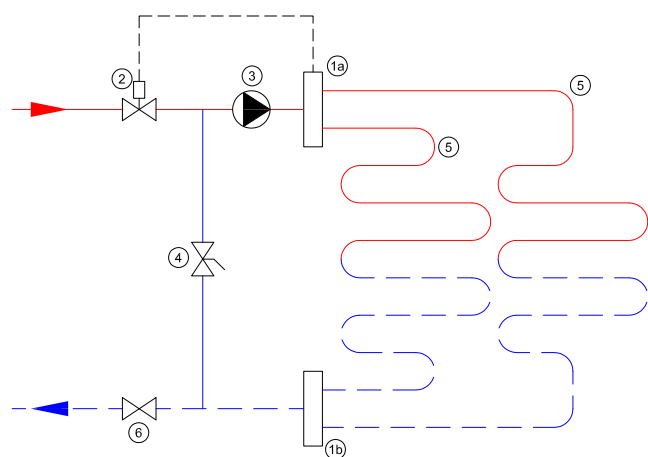
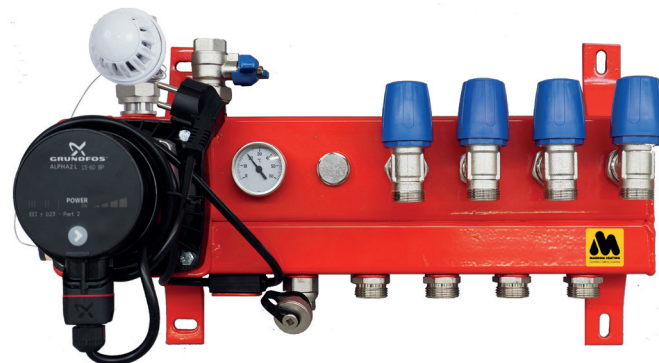


## MAGNUM Front Steel

### Distribuitor de încălzire în pardoseală

Această unitate de control MAGNUM este foarte compactă și realizată din oțel galvanizat și acoperit cu epoxi. Acest lucru permite MAGNUM să ofere o garanție de 5 ani pentru carcasa acestui colector. Distribuitorul este echipat standard cu o pompă Grundfos ALPHA2 L. Standard cu o conexiune superioară primară. Această pompă are o presiune constantă, astfel încât se adaptează atunci când grupurile sunt închise printr-un posibil post-control (actuato).

Colectorul este neutru din punct de vedere hidraulic, ceea ce înseamnă că pompa acestui colector nu are nicio influență asupra circuitului primar.



1a	Manifold
1b	Colector
2	Supapă termostatică
3	Pompă de circulație
4	Supapa de reglare
5	Grup(e) de încălzire prin pardoseală
6	Supapă

#### Aplicație

Cazan de încălzire centrală	V
Pompa de caldură	X
Căldură solară (cu rezervor tampon)	V
Soba cu peleți	V
Încălzire centrală	V (la cerere)

#### Specificații

Supapa la admisie	V
Termostat la admisie	V
Pompa	V
Debitmetru	X
Termometru	V
Manometru	X
Gura de ventilație	V
Supapa la retur	V
Vana RTL la retur	X
Cantitatea de amestec a supapei control	V
Supapă oprire între alimentare și retur	X



## Detalii tehnice

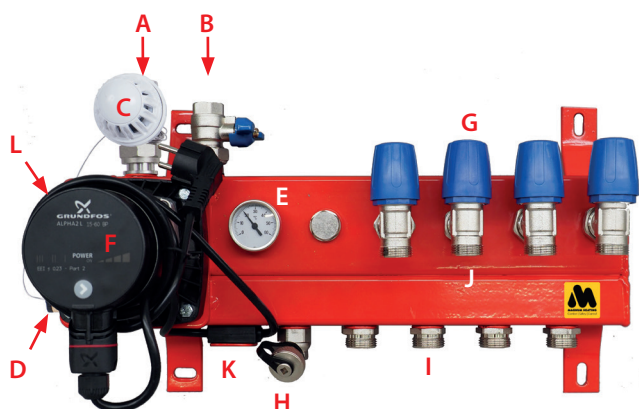
- Corpul acestui colector este din oțel galvanizat și epoxi
- Echipat cu termometru, aerisire și dispozitiv de maximă siguranță
- Echipat standard cu un eficient energetic
- Pompa Grundfos ALPHA2 L
- Robinete de grup termostatic M30x 1,5 potrivite pentru servomotoarele MAGNUM
- Conexiuni de grup potrivite pentru euroconuri de ¾".
- Conexiune primară ½" (din 8 grupuri ¾")
- Colectorul este livrat cu material de montare ca standard
- Supapă pregătită termostatic
- Buton pentru termostat cu supapă cu capac în tubul de imersie
- Grundfos Alpha 2 L
- Termometru bimetal incl. DB
- Aerisire 1/2"
- Robinet cu bilă 1/2" 2 părți albastru
- Insertie de supapă colector LTV

### Conținutul pachetului

- Raport de presă
- Instrucțiuni de instalare
- Certificat de garanție

### Garanție

MAGNUM Basic Steel 5 ani pentru caroserie, 2 ani pentru fittinguri.



- A. Conducta de alimentare (incalzire centrala)
- B. Conducta de retur (incalzire centrala)
- C. Butonul termostatului
- D. Senzor de temperatura
- E. Indicator de temperatură
- F. Pompă A-Label
- G. Supape de grup
- H. Niplu de umplere
- I. Furnizare tub MAGNUM
- J. Retur MAGNUM Tub
- K. Protecție maximă
- L. Supapa de amestec

Art.nr.	Descriere	Dimensiuni
W41001	MAGNUM Front Steel 1 Group incl. ALPHA2 L	325 x 235 x 185 mm
W41002	MAGNUM Front Steel 2 Groups incl. ALPHA2 L	325 x 235 x 185 mm
W41003	MAGNUM Front Steel 3 Groups incl. ALPHA2 L	375 x 235 x 185 mm
W41004	MAGNUM Front Steel 4 Groups incl. ALPHA2 L	425 x 235 x 185 mm
W41005	MAGNUM Front Steel 5 Groups incl. ALPHA2 L	475 x 235 x 185 mm
W41006	MAGNUM Front Steel 6 Groups incl. ALPHA2 L	525 x 235 x 185 mm
W41007	MAGNUM Front Steel 7 Groups incl. ALPHA2 L	575 x 235 x 185 mm
W41008	MAGNUM Front Steel 8 Groups incl. ALPHA2 L	625 x 235 x 185 mm
W41009	MAGNUM Front Steel 9 Groups incl. ALPHA2 L	675 x 235 x 185 mm
W41010	MAGNUM Front Steel 10 Groups incl. ALPHA2 L	725 x 235 x 185 mm
W41011	MAGNUM Front Steel 11 Groups incl. ALPHA2 L	775 x 235 x 185 mm
W41012	MAGNUM Front Steel 12 Groups incl. ALPHA2 L	825 x 235 x 185 mm
W41013	MAGNUM Front Steel 13 Groups incl. ALPHA2 L	875 x 235 x 185 mm
W41014	MAGNUM Front Steel 14 Groups incl. ALPHA2 L	925 x 235 x 185 mm
W41015	MAGNUM Front Steel 15 Groups incl. ALPHA2 L	975 x 235 x 185 mm