

## SNEG + OSA control inteligent al încălzirii

**terneo sneg + OSA** este conceput pentru a organiza un sistem de topire a zăpezii și a gheții care asigură siguranța mișcării persoanelor și vehiculelor pe timp de iarnă, și vă permite să nu folosiți dispozitive de dezăpezire și săruri.

Termostatul **terneo sneg** funcționează pe baza datelor de la doi senzori: senzorul de temperatură a aerului R10 și senzorul de precipitații OSA. Când temperatura aerului atinge intervalul setat, termostatul va începe să verifice precipitații și numai după confirmare va porni încălzirea.

Senzorul de precipitații OSA detectează prezența precipitațiilor pe baza rezistenței la umiditate pe contactele sale sensibile și afișează această rezistență pe ecranul termostatului în unități relative. Cu cât conținutul de umiditate este mai mare, cu atât valoarea rezistenței este mai mică. Odată ce senzorul de precipitații detectează o rezistență de 500 de unități sau mai puțin, va activa încălzirea. Nivelul de rezistență la care este activată încălzirea poate fi reglat în meniu (prestabilit din fabrică este de 500 de unități).

De îndată ce rezistența crește peste valoarea setată (mai mult de 500 de unități), termostatul va continua încălzirea pentru timpul de postîncălzire setat pentru a elimina complet precipitațiile rămase de pe suprafața jgheabului.

Logica de funcționare bazată pe rezistență este următoarea:

- Rezistență peste 999 de unități: nu au fost detectate precipitații.
- Rezistență de la 999 la 500 de unități: există posibilitatea de precipitații. Dacă temperatura de pe suprafața senzorului scade sub 10 °C, termostatul va activa încălzirea internă pentru a topi precipitațiile solide și pentru a măsura cu precizie rezistența acestora.
- Rezistență sub 500 de unități: încălzirea este activată.

Termostatul **terneo sneg** poate funcționa fără senzorul de precipitații OSA: încălzirea va fi declanșată în funcție de temperatura aerului fără a lua în considerare prezența precipitațiilor.

### ÎN CUTIE

Termostat	1 bucată
Senzor de temperatura	1 bucată
Senzor de precipitații	1 bucată
Fișă tehnică, manual de instalare și utilizare, card de garanție	

### DATE TEHNICE

Interval de reglare	superior.: 0...10 °C inferior: -20...-1 °C
Curent maxim de sarcină (pentru categoria AC-1)	16 A
Capacitate de sarcină nominală (pentru categoria AC-1)	3 000 VA
Senzor de precipitații pentru domeniul de măsurare a rezistenței	10...990 kOhm
Tensiune de intrare	230 V ±10%
Histererezis de temperatură	0,1...10 °C
Senzor de temperatura aer inclus	Termorezistent NTC 10kOhm la 25 °C (R10)
Lungimea cablului conectat la senzor	4 m
Număr de combinații sub căldură, nu mai puțin de	50 000 de cicluri
Număr de combinații fără încălzire, nu mai puțin de	20 000 000 de cicluri
Grad de protecție GOST14254	IP20
Gama de temperaturi măsurate	-30...+75 °C
<b>Senzor de precipitații osa</b>	
Temperatura mediului ambiant	-50...+70 °C
Interval de temperatură măsurat	-30...+75 °C
Lungimea cablului conectat la senzor	10 m
Capacitate de încălzire interioară	5 W ±5 %
Senzor de temperatură intern	Termorezistor NTC 10 kOhm la 25 °C
Grad de protecție GOST14254	IP68
Dimensiuni: diametru și înălțime	60 x 30 MM
Masa brută a setului	1.100 kg ±10%

### Termostat terneo sneg

#### INSTALARE

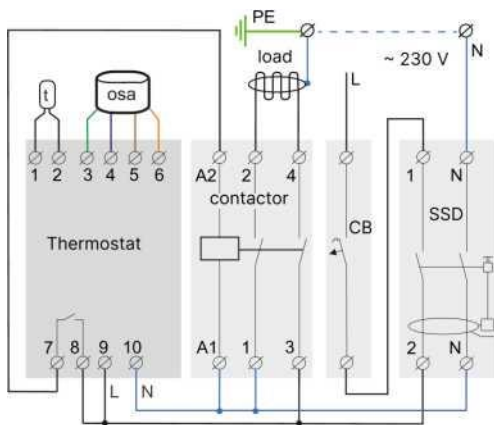
**Important!** Înainte de a începe instalarea și utilizarea termostatului, vă rugăm să citiți acest document în întregime. Acest lucru vă va ajuta să evitați potențialele pericole, erori și neînțelegeri.

Statul este proiectat pentru instalare în interior. Riscul de pătrundere a umezelii sau a lichidului în locul de instalare trebuie redus la minimum.

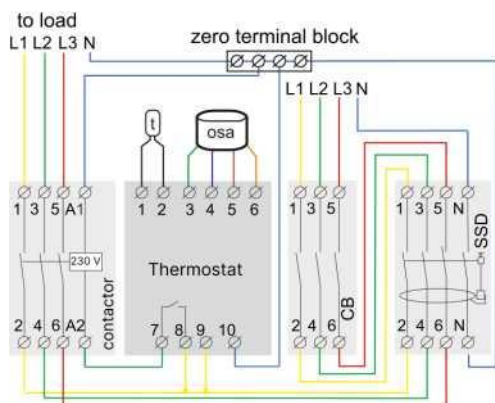
Temperatura mediului în timpul instalării trebuie să fie între -5...+ 45 °C. Înălțimea de instalare a termostatului trebuie să fie în intervalul 0,5...1,7 m deasupra nivelului podelei.

Termostatul este instalat într-o cutie specială, care permite efectuarea unei instalări și operațiuni ușoare. Dulapul ar trebui să fie echipat cu sină de montare standard de 35 mm lățime (DINrail). Aparatul are lățimea a trei module standard pe 18 mm.

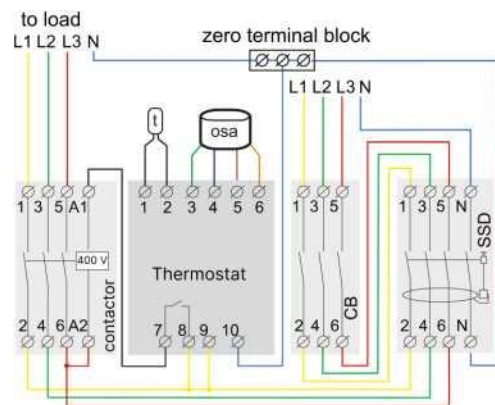




Wiring 2. Connection via contactor



Cablaj 3. O posibilă opțiune pentru controlul sarcinii trifazate cu o bobină contactor de 230 V



Cablaj 4. O posibilă opțiune pentru controlul sarcinii trifazate cu o bobină de contactor de 400 V

## Instalarea senzorului de temperatura aerului

Senzorul de temperatură a aerului este instalat pe perete sau sub marginea acoperișului astfel încât să nu fie expus la soare, ploaie și zăpadă și există posibilitatea înlocuirii fără obstacole în caz de defecțiune sau deteriorare (Fig. 1).

Dacă este necesar, este permisă scurtarea și mărirea firelor de conectare a senzorului (cablu separat nu mai mult de 20 m cu o secțiune transversală mai mare de 0,75 mm<sup>2</sup>). Cablurile de alimentare nu ar trebui să fie

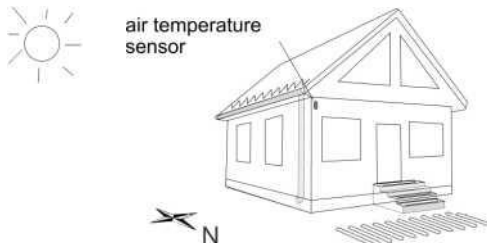


Figure 1. Air temperature sensor installation

amplasate în apropierea firului de conectare a senzorului - pot provoca interferențe.



## Instalarea senzorului de precipitații

Suprafața senzorului trebuie întotdeauna așezată orizontal în timpul instalării, contactele pentru determinarea precipitațiilor (senzorul) trebuie îndreptate în sus.

Dacă este necesar, cablul senzorului poate fi prelungit până la 40 de metri. De exemplu, folosind o cutie de joncțiune intermediară sau o simplă alungire cu conexiuni de etanșare, de exemplu, tuburi contractabile.

Cablul senzorului este tras prin tubul de montare până la locul de instalare al termostatului. Nu instalați cablul senzorului în apropierea cablurilor de alimentare, acestea pot interfera.

Atunci când alegeți locația pentru instalarea senzorului de precipitații pe suprafața încălzită a solului, utilizați aceste criterii:

- cea mai lungă umbră de-a lungul zilei;
- cea mai mare cantitate de precipitații (unde apare prima zăpadă și vântul transformă zăpadă).

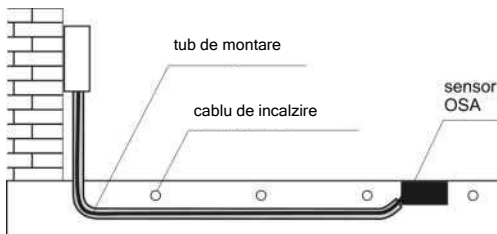


Figura 2. Metoda de montare a senzorului de precipitații la încălzirea solului

Reguli pentru instalarea senzorului:

- poziționați senzorul în baza de beton, la același nivel cu suprafața încălzită (Fig. 2). Fundația de sub locul de instalare a senzorului trebuie să fie solidă. Acest lucru este necesar pentru a preveni comprimarea senzorului în pământ sub sarcini mari de sus;
- senzorul de precipitații trebuie poziționat în interiorul suprafeței încălzite și la cel puțin 1 m distanță de marginea acesteia (Fig. 3);
- elementul sensibil al senzorului trebuie poziționat în partea de sus.

Pentru pavaj de asfalt, conducta de montare trebuie să fie din metal (va rezista la temperaturi ridicate). În timpul așezării asfaltului, evitați expunerea senzorului și cablului la temperaturi ridicate. Utilizați un ștecher din lemn sau similar în locul senzorului până când acesta se răcește complet.

Asigurați etanșarea corespunzătoare a îmbinării laterale a senzorului cu pavajul pentru a asigura drenarea fiabilă a apei topite pe suprafața senzorului. În caz contrar, se poate scurge și se infiltra în pământ.

**Important!** Nu permiteți ca suprafața senzorului să fie contaminată cu frunze, ramuri sau alte obiecte străine care pot interfera cu detectarea precipitațiilor.

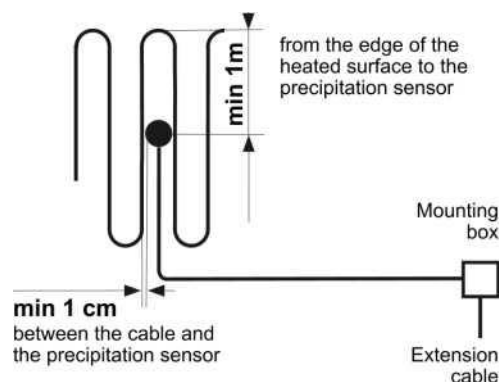


Figura 3. Amplasarea senzorului de precipitații și a cablului de încălzire care încălzește solul

## EXPLOATARE



- temperatura senzorului de aer
- rezistența la umiditate
- temperatura de senzor de precipitații

## Pornire

Pentru a porni, aplicați tensiunea la bornele 9, 10. În 3 secunde va fi afișat pe ecran «888». Apoi va fi indicată temperatura aerului și a senzorilor de precipitații. Funcționarea sarcinii (a sistemului de încălzire) va fi semnalizată printr-un indicator luminos roșu.



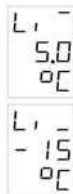
În absența umidității pe suprafața senzorului de precipitații (rezistență la bornele senzorului peste 999 de unități), termostatul va ieși „drY”.

## Interval de temperatură

(setarea din fabrică limită superioară 5 °C, inferioară -15 °C)

Pentru a vizualiza limita superioară de temperatură, apăsați scurt «+», limita inferioară — «-». Valoarea limită intermitentă poate fi modificată cu butoanele «+» sau «-».

La 10 secunde după ultima apăsare a butoanelor sau apăsare scurtă a butonului «=», termostatul trece în modul normal de funcționare.



## Încălzire forțată

(setari din fabrica 3 ore)

Pentru a activa încălzirea forțată, apăsați butonul «=». Ecranul din mijloc va afișa timpul rămas până la sfârșitul ciclului de încălzire.

Utilizați butoanele «+» și «-» pentru a modifica timpul de încălzire forțată în intervalul de la 30 de minute la 9 ore în trepte de 15 minute. Pentru a-l opri, apăsați butonul «=».



## Încărcare contor timp de funcționare

Pentru a vizualiza, apăsați butonul «=» timp de 6 secunde. Afișează ora (ore/minute) folosind o linie în mișcare. Pentru a reseta contorul, apăsați „-” în timp ce îl vizualizați.

Vă permite să calculați consumul de energie prin înmulțirea timpului de funcționare cu puterea de sarcină și tarif.



## Resetați la setările din fabrică

Țineți apăsată cele trei butoane timp de 12 secunde. După eliberarea butoanelor, termostatul resetează toate setările la setările din fabrică, pe ecran se afișează „dEF”.



## Meniu

- Pentru a intra în meniu, apăsați butonul «=» timp de 3 secunde
- Pentru a vă deplasa prin meniu, apăsați butonul «=». Toate elementele de meniu sunt descrise pe pagina următoare.
- Utilizați butoanele «+» și «-» pentru a modifica parametrul. Prima apăsare face ca parametrul să clipească, următoarea apăsare îl modifică.

La 10 secunde de la ultima apăsare a butonului, dispozitivul revine la modul normal de funcționare.

**Timpul de postîncălzire**, setările din fabrică de 2 ore sunt cuprinse între 30 min și 9 h, în trepte de 15 min.

Apăsați butonul «=» pentru a vă deplasa prin meniul

PhE  
2.00  
E

**Corectarea temperaturii aerului pe ecran** setările din fabrica 0 interval  $\pm 5$  °C, pas 0,1 °C

1 dată

EO r  
0.0  
A, r

**Nivelul de rezistență al umidității la care termostatul va activa sarcina**

setări din fabrică 500 unități interval 10-990 unități, pasul 10 unități

de 2 ori

rHu  
500  
r

**Cronometru pentru oprirea automată a sistemului de topire a zăpezii**, setări din fabrică 36 ore interval 1-240 ore, pas 1 oră

De 3 ori

EHU  
36  
h

**Histerezis**

setări din fabrică 1 °C, interval 0,1 ...10 °C, pas 0,1 °C

de 4 ori

HYS  
1.0  
°C

Histerezisul este diferența dintre temperaturile de activare și dezactivare ale sarcinii. Prin urmare, termostatul va începe să verifice precipitații pe senzorul OSA atunci când temperatura nu este doar în intervalul de temperatură setat, ci mai aproape de 0 °C în funcție de dimensiunea histerezis.

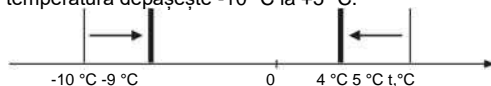
Postîncălzirea este necesară pentru a îndepărta complet orice precipitații care ar fi rămase pe suprafața încălzită. Selectați cât timp va continua încălzirea după ce senzorul de precipitații detectează un nivel de umiditate peste valoarea setată (mai mult de 500 de unități). Apăsați «=» de 2 ori pentru a reseta post-încălzirea.

Dacă este necesar, corecți afișarea temperaturii pe ecranul termostatului.

Această setare din fabrică este concepută pentru a optimiza producerea zăpezii în zonele urbane. Cu toate acestea, dacă sistemul de producere a zăpezii este situat într-o zonă prietenoasă cu mediul care are niveluri scăzute de salinitate a precipitațiilor, este posibil să fie necesară creșterea acestei setări. Când nivelul de umiditate măsurat de dispozitiv scade sub valoarea specificată în această secțiune de meniu, sistemul de încălzire se va porni automat. Logica funcționării termostatului pe bază de rezistență este descrisă în detaliu la (pagina 1).

Această funcție protejează împotriva funcționării excesive și prelungite a sistemului de topire a zăpezii fără supravegherea dumneavoastră. Dacă sistemul funcționează continuu timp de 36 de ore, termostatul va opri încălzirea pentru a vă atrage atenția asupra potențialului blocaj al suprafeței senzorului de umiditate de către frunze, pietriș etc. De asemenea, protejează împotriva consumului excesiv de energie. În mod implicit, histerezisul este de 1 °C și un interval de temperatură.

-10 °C până la +5 °C. Cu aceste setări, termostatul va începe să verifice precipitațiile atunci când temperatura este în intervalul de la -9 °C la +4 °C și se va opri când temperatura depășește -10 °C la +5 °C.



Dacă dimensiunea histerezisului este selectată mai mare decât intervalul, termostatul va recalcula histerezisul. De exemplu, cu o histerezis de 3 °C și un interval de -1 ...0 °C, histerezisul va fi recalculat ca 1/2 = -0,5 °C.

**Începeți cu o sensibilitate crescută**

setările din fabrică sunt „OFF” pentru activare, selecția „pornit” (ON)

de 5 ori

SS E  
OFF

Sensitive Start este necesar dacă ați oprit dispozitivul sau ați pierdut puterea, iar în acest timp au căzut multe precipitații pe suprafața detectorului.

Vă recomandăm să activați Sensitive Start la pornirea dispozitivului. Pentru a elimina eficient precipitațiile, termostatul va crește temporar nivelul de rezistență la umiditate la 950 de unități timp de 1 oră. Funcția va fi semnalată prin clipirea „SS” pe al doilea ecran o dată la 5 secunde. După o oră, termostatul va relua funcționarea conform setărilor utilizatorului.

**Selectarea tipului a senzorului de aer**

setări din fabrică — 10r (senzor analogic) Poate fi schimbat cu d18 (senzor digital)

de 6 ori

SE n  
10 r  
A, r

În mod implicit, senzorul r10 furnizat este selectat. Dacă schimbați senzorul cu unul digital, selectați d 18.

## INFORMAȚII DE SERVICIU

Pentru a introduce informațiile de serviciu, apăsați și mențineți apăsat butonul «=» pentru numărul specificat de secunde.

### Contor timp de funcționare a releului de putere



Pentru a vizualiza, țineți apăsat butonul «=» timp de 18 secunde. Timpul de funcționare este afișat în ore (nu resetat).

### Contor de funcționare a releului de putere



Pentru a vizualiza, țineți apăsat butonul «=» timp de 24 de secunde (nu resetat).

### Reponește contorul termostatului



Pentru a vizualiza, țineți apăsat butonul «=» timp de 30 de secunde (nu resetat).

### Versiune de firmware

Pentru a vizualiza, apăsați și mențineți apăsat butonul «=» timp de 12 secunde. Versiunea este afișată ca o linie în mișcare. Producătorul își rezervă dreptul de a actualiza firmware-ul pentru a îmbunătăți caracteristicile dispozitivului.

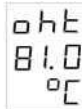
## POSSIBILE PROBLEME, CAUZE ȘI MODALITĂȚI DE DEPĂȘIRE A ELE

### La pornire, nici indicatorul și nici ecranul nu luminează

**Cauza posibilă:** nu există tensiune de alimentare.

**Este necesar să se asigure** prezența tensiunii de alimentare. Dacă există tensiune, atunci vă rugăm să contactați Centrul de service.

### Încărcarea nu funcționează conform setărilor, primul ecran afișează «oht»



Temperatura din interiorul carcasei a depășit 80 °C. Protecția împotriva supraîncălzirii interioare a funcționat. Dacă temperatura din interiorul dispozitivului depășește 80 °C, termostatul va deconecta sarcina și, odată ce temperatura se normalizează la 65 °C, va relua funcționarea.

Dacă funcția de protecție este declanșată de mai mult de 5 ori consecutiv, termostatul va intra într-o stare blocată până când temperatura scade sub 65 °C și unul dintre butoane este apăsat. Această măsură are scopul de a atrage atenția utilizatorilor asupra situației potențial periculoase.

**Cauza posibilă:** supraîncălzirea interioară a termostatului, care poate duce la: contact slab la bornele termostatului, temperatura ambientală ridicată, depășirea

puterea sarcinii comutate sau secțiunea transversală a firelor pentru conectare este selectată incorect.

**Este necesar să:**

- verificați strângerea cablurilor de alimentare la bornele termostatului,
- asigurați-vă că puterea sarcinii comutate nu o depășește pe cea permisă,
- secțiunea transversală a firelor pentru conectare este selectată corect.

### Primul ecran afișează „Ert” la fiecare 5 secunde



**Cauză posibilă:** o întrerupere sau scurtcircuit al senzorului de supraîncălzire intern. Supraîncălzirea internă nu este monitorizată.

**Este necesar să:** trimiteți termostatul la Centrul de service.

### Primul ecran afișează «OC» sau «SC». Încărcarea nu funcționează conform setărilor



circuit deschis  
— întrerupere  
a circuitului  
senzorului de  
aer



short circuit  
—  
scurtcircuit  
al circuitului  
senzorului  
de aer

Verificați senzorul de temperatură a aerului:

- corectitudinea conexiunii senzorului;
- circuitul senzorului;
- nicio deteriorare a firului de conectare a senzorului;
- absența cablurilor de alimentare care trec îndeaproape;
- absența cablurilor de alimentare care trec în apropierea senzorului;
- asigurați-vă că temperatura este în intervalul de măsurare (vezi Date tehnice);
- dacă problema nu poate fi rezolvată, contactați Centrul de service.

### Funcționarea termostatului în cazul deteriorării

senzorului de temperatură a aerului. Temperatura va fi controlată de temperatura senzorului de precipitații OSA.

Termostatul va porni independent încălzirea interioară la fiecare oră timp de 20 de minute și o va opri timp de 40 de minute.

Temperatura aerului va fi controlată de temperatura senzorului intern de precipitații. Termostatul va furniza sarcina în prezența precipitațiilor și la o temperatură de 10 °C în 20 de minute de încălzire a senzorului sau în intervalul -20...-1 °C în 40 de minute de încălzire oprită.

### Al doilea ecran afișează „OC” sau „SC”. Precipitațiile nu sunt determinate, încălzirea internă a senzorului OSA nu funcționează



-6.6  
— căderea  
circuitului  
senzorului de  
precipitații



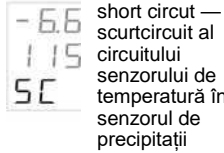
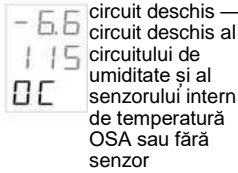
-6.6  
short circuit —  
scurtcircuit al  
circuitului  
senzorului de  
precipitații

Este necesară să:

- verifica corectitudinea conexiunii,
- circuitul senzorului de precipitații,
- absența deteriorării firului de conectare al senzorului, absența cablurilor de alimentare apropiate,
- asigurați-vă că nu există contaminanți pe suprafața senzorului.

Dacă problema nu poate fi rezolvată, contactați Centrul de Service, altfel termostatul va continua fără a detecta umezeala.

### Al doilea și al treilea ecran arată „OC” sau „SC”. Precipitațiile nu sunt detectate



**Cauză posibilă:** conectarea incorectă a senzorului de precipitații, deteriorarea circuitului senzorului sau temperatura depășește limitele măsurate (vezi Date tehnice).

**Este necesar să:** verificați senzorul OSA și integritatea cablului acestuia. Conectați senzorul de temperatură intern de rezervă — firul verde-alb (Fig. 4.2). Dacă problema nu poate fi rezolvată, contactați Centrul de service.

### Termostatul funcționează în cazul deteriorării senzorului de temperatură din senzorul OSA.

Încălzirea senzorului OSA va fi activată timp de 20 de minute la fiecare oră. Sarcina va fi activată dacă există precipitații și temperatura aerului este în limitele specificate.

### La fiecare 5 secunde, ecranul de jos afișează „Err”, sarcina funcționează, încălzirea senzorului de precipitații nu funcționează

**Cauză:** spargerea încălzitorului senzorului de precipitații.

**Este necesar să:** verificați senzorul de precipitații și integritatea cablului acestuia. Deteriorarea este determinată dacă este imposibil să încălziți senzorul de precipitații la 10 °C pentru mai mult de 6 ore. Conectați încălzitorul de rezervă — fir galben-alb (Fig. 4.1). Dacă problema persistă, contactați Centrul de service.

### Termostatul funcționează în cazul deteriorării elementului de încălzire al senzorului OSA.

Termostatul va activa sarcina dacă senzorul OSA detectează precipitații și temperatura aerului se încadrează în limitele specificate.

Pentru a readuce termostatul la funcționarea normală, fie activați Încălzirea forțată, fie reporniți termostatul (opriți și apoi porniți alimentarea termostatalui).

### Al doilea ecran afișează „Err”, încălzirea și încălzirea senzorului de precipitații nu funcționează

**-EE**  
**Err**  
**IE. 6**  
**Cauză:** senzorul OSA detectează precipitații pe o durată mai lungă decât timpul pe care l-ați setat în Timer pentru oprirea automată a sistemului de topire a zăpezii (vezi pagina 9). În mod implicit, temporizatorul este setat să oprească încălzirea după 36 de ore de funcționare continuă a sistemului de topire a zăpezii.

Este necesar să:

- Verificați dacă senzorul OSA nu este obturat de frunze, ramuri sau alte resturi și curățați-i suprafața. Pentru a readuce termostatul la funcționarea normală, fie activați Încălzirea forțată, fie reporniți termostatul (opriți și apoi porniți alimentarea termostatalui).
- Dacă într-adevăr au loc precipitații pentru o perioadă îndelungată și doriți să continuați funcționarea sistemului de topire a zăpezii, va trebui să măriți timpul din Timer pentru oprirea automată a sistemului de topire a zăpezii.

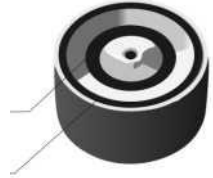
## VERIFICAȚI FUNCȚIONAREA SENZORULUI

Folosind un ohmmetru, verificați contactul dintre firele principale (albastru și maro) și firele de rezervă (albastru-alb și maro-alb) cu elementele de detectare de pe suprafața senzorului.

### 1. Integritatea contactului în circuitul de umiditate

contact cu firul maro sau maro și alb

contactul cu firul albastru sau albastru și alb



### 2. Rezistența încălzitorului

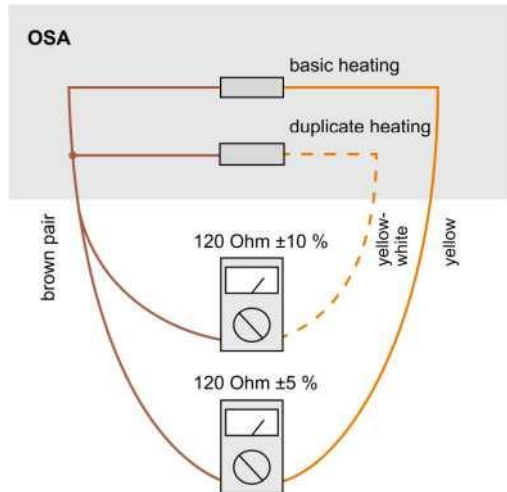


Figure 4.1. Organizarea internă a senzorului OSA

### 3. Rezistența senzorului de temperatură intern

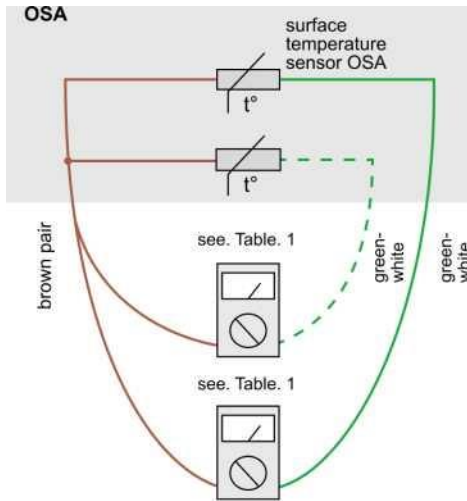


Figure 4.2. Organizarea internă a senzorului OSA

Tabel 1. Rezistența senzorului extern de temperatură la diferite temperaturi ambientale

5 °C	25950 Q
10 °C	20189 Q
20 °C	12538 Q
30 °C	8035 Q
40 °C	5298 Q

### Contactează-ne

Dacă nu ați găsit răspunsul, vă rugăm să contactați  
T: +4.0314.361.836 / +4.0771.649.216 /  
+4.0724.204.888 / +4.0740.029.735  
E: comercial@magnumheating.ro /



### SC. Magnum Heating S.R.L.

Intrarea Invingătorilor, Nr. 27 A , Sector 3, București  
T: +4.0314.361.836 / +4.0771.649.216 /  
+4.0724.204.888 / +4.0740.029.735  
E: comercial@magnumheating.ro /  
W: [www.magnumheating.ro](http://www.magnumheating.ro)

### INFORMAȚII SUPLIMENTARE

Vă rugăm să nu ardeți și nu aruncați termostatul împreună cu deșeurile menajere.

După sfârșitul duratei de viață, produsul trebuie eliminat în conformitate cu legislația în vigoare.

Produsul se transporta în ambalaje care îi asigură conservarea.

Termostatul poate fi transportat cu orice fel de transport (cum ar fi mașina, avionul, trenul sau nava).

Data de fabricație este indicată pe spatele dispozitivului și nu există o dată de expirare.

Dacă aveți întrebări cu privire la acest dispozitiv, vă rugăm să contactați Centrul de service la numărul de telefon furnizat în secțiunea Termeni de garanție.

### INSTRUCȚIUNI DE SIGURANȚĂ

Pentru a evita rănirea și deteriorarea termostatalui, citiți cu atenție și înțelegeți aceste instrucțiuni.

Instalarea termostatalui trebuie efectuată de un electrician calificat.

Nu conectați tensiunea de rețea de 230 V în locul senzorului (acest lucru va deteriora termostatul).

Înainte de a începe instalarea (dezasamblarea) și conectarea (deconectarea) termostatalui, deconectați sursa de alimentare și urmați «Regulile unei amenajări de Instalații Electrice»<sup>A</sup>

Nu scufundați senzorul cu firul său de conectare în medii lichide.

Nu conectați termostatul la sursa de alimentare în stare dezasamblată.

Preveniți contactul lichidului sau umezelii cu termostatul.

Nu expuneți dispozitivul la temperaturi extreme (peste 40 °C sau sub -5 °C) și la umiditate ridicată.

Nu curățați termostatul folosind substanțe chimice precum benzen și solvenți.

Nu depozitați și nu utilizați termostatul în medii cu praf.

Nu încercați să dezasamblați sau să reparați singur termostatul.

Nu depășiți limitele maxime de curent și putere.

Utilizați dispozitive de protecție împotriva supratensiunii cauzate de descărcări de trăsnet.

Țineți copiii departe de a se juca cu un dispozitiv funcțional, deoarece este periculos.

temeo snag  
SnG.F3.03.6\_2404



Directiva EMC 2014/30/UE  
Directiva de joasă tensiune 2014/35/UE

Vânzător: SC. Magnum Heating S.R.L. Intrarea  
Învingătorilor, Nr. 27 A , Sector 3, București