

C16 WiFi / Basic

(WiFi) termostat pentru încălzirea electrică prin pardoseală

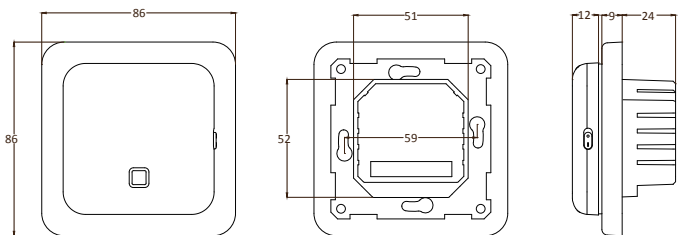


1. Introducere

Vă rugăm să studiați manualul cu atenție și păstrați-l împreună cu hârtiile de garanție. Conexiunile trebuie să fie făcute de un electrician autorizat în conformitate cu reglementările în vigoare. Pentru asamblare/ dezasamblare întotdeauna opriți curentul din panoul de siguranțe. Termostatul poate fi montat într-o cutie de 50mm adâncime, în conformitate cu măsurile standard DIN. Informațiile din prezentul manual sunt potrivite cu versiunile C16 Basic și C16 Wifi.

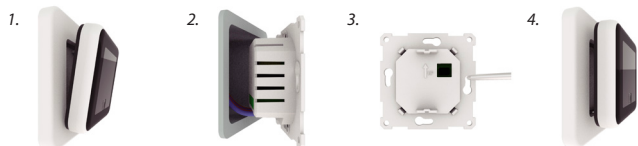
2. Specificații tehnice

Tensiune alimentare	: 230V - 50/60 Hz
Sarcină maximă	: Max. 16 Amp. / 230V
Acoperire regim de veghe:	C16 Basic: 1W / C16 WiFi: 2W
Plajă de temperaturi	: +5/+40°C
Carcasă	: IP21
Culoare standard	: Alb Polar (RAL 9010)
Senzori	: Senzor de podea și ambiental (Integrat)
Garanție	: 2 ani garanție de fabrică
Aprobări	: FI / CE
Fabricant	: MHGroup B.V. Olanda



3. Montaj

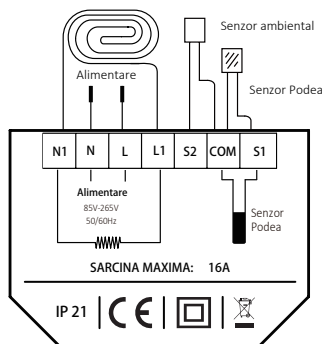
1. Apăsăți cu degetele marginea superioară a afișajului și trageți spre dvs.
2. Conectați termostatul în conformitate cu schema de cablare (pct. 4).
3. Montați termostatul pe cutia posterioară.
4. Montați cadrul și apăsați afișajul până la sunetul unui click.



4. Schema de cablare

Conexiunile trebuie să fie făcute de un electrician autorizat în conformitate cu reglementările în vigoare. Pentru asamblare/ dezasamblare întotdeauna opriți curentul din panoul de siguranțe.

Recomandare: Mențineți sarcina maximă la aproximativ 90% din cei 16A pentru a extinde durata de viață a dispozitivului



SENZOR PODEA : Conector senzor podea
SENZOR AMBIENTAL: Conector extern ambiental

N1 Conector Cablu de încălzire*
L1 Conector Cablu de încălzire*

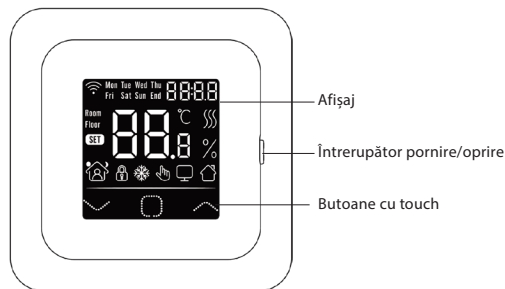
N Alimentare (Neutru)
L Alimentare (Fază)

Împământare:
Conectați împământarea cablului de încălzire și împământarea cablului de alimentare din afara termostatului utilizând corpul terminal furnizat.

* Secvența N1 sau L1 nu este aplicabilă.

5. Explicarea simbolurilor

Când termostatul este conectat, coborâți întrerupătorul de pornire/oprire pentru a porni termostatul. Termostatul se controlează prin intermediul a 3 butoane cu touch din partea de jos a ecranului și are o serie de simboluri fixe pe afișaj.



	Selectare (buton cu touch)		Temperatura actuală
	Scădere (buton cu touch)		Încălzire
	Creștere (buton cu touch)		Procentaj
	Indicator Wi-Fi		Perioadă curentă
	Ziua		Blocarea tastelor
	Ora		Mod de protecție îngheț
	Temperatura ambientală a camerei		Mod Manual
	Temperatura pardoselii Selectare/		Mod Birou
	Ajustare		Mod Casă

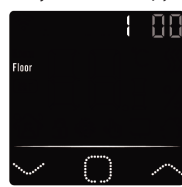
6. Meniu configurare inițială

Următoarele setări trebuie să fie introduse la pornirea inițială. Pentru versiunea Wi-Fi, acestea se actualizează automat după conectare.

Ora



Selectie senzor (5 opțiuni)



1. Senzor podea
2. Senzor ambiental cameră
3. Senzor ambiental cameră cu limită senzor podea
4. Senzor ambiental cameră extern
5. Senzor ambiental cameră extern cu limită senzor podea

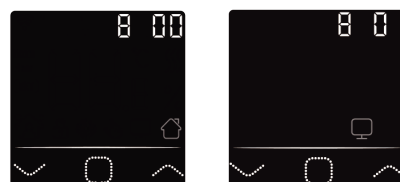
3. Limitarea temperaturii pardoselii



Pardoselile din marmură/gresie pot fi încălzite până la 35 de grade.

ATENȚIE! Pentru podele de lemn, temperatura maximă este de 28 grade Celsius!

4. Mod casă sau birou (00 = casă, 01 = birou)



C16 WiFi / Basic

(WiFi) termostat pentru încălzirea electrică prin pardoseală

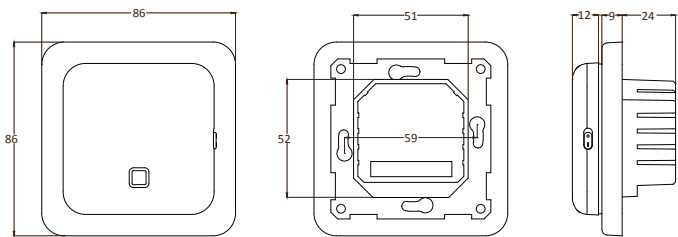


1. Introducere

Vă rugăm să studiați manualul cu atenție și păstrați-l împreună cu hârtiile de garanție. Conexiunile trebuie să fie făcute de un electrician autorizat în conformitate cu reglementările în vigoare. Pentru asamblare/ dezasamblare întotdeauna opriți curentul din panoul de siguranțe. Termostatul poate fi montat într-o cutie de 50mm adâncime, în conformitate cu măsurile standard DIN. Informațiile din prezentul manual sunt potrivite cu versiunile C16 Basic și C16 Wifi.

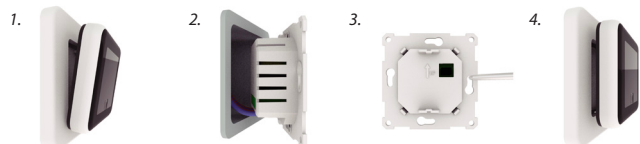
2. Specificații tehnice

Tensiune alimentare	: 230V - 50/60 Hz
Sarcină maximă	: Max. 16 Amp. / 230V
Acoperire regim de veghe:	C16 Basic: 1W / C16 WiFi: 2W
Plajă de temperaturi	: +5/+40°C
Carcasă	: IP21
Culoare standard	: Alb Polar (RAL 9010)
Senzori	: Senzor de podea și ambiental (Integrat)
Garanție	: 2 ani garanție de fabrică
Aprobări	: FI / CE
Fabricant	: MHGroup B.V. Olanda



3. Montaj

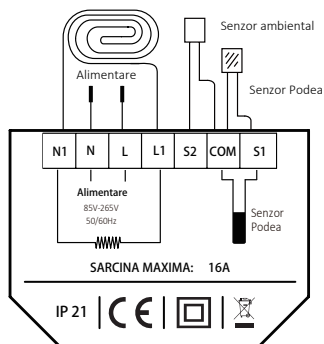
1. Apăsăți cu degetele marginea superioară a afișajului și trageți spre dvs.
2. Conectați termostatul în conformitate cu schema de cablare (pct. 4).
3. Montați termostatul pe cutia posterioară.
4. Montați cadrul și apăsați afișajul până la sunetul unui click.



4. Schema de cablare

Conexiunile trebuie să fie făcute de un electrician autorizat în conformitate cu reglementările în vigoare. Pentru asamblare/ dezasamblare întotdeauna opriți curentul din panoul de siguranțe.

Recomandare: Mențineți sarcina maximă la aproximativ 90% din cei 16A pentru a extinde durata de viață a dispozitivului



SENZOR PODEA : Conector senzor podea
SENZOR AMBIENTAL: Conector extern ambiental

N1 Conector Cablu de încălzire*
L1 Conector Cablu de încălzire*

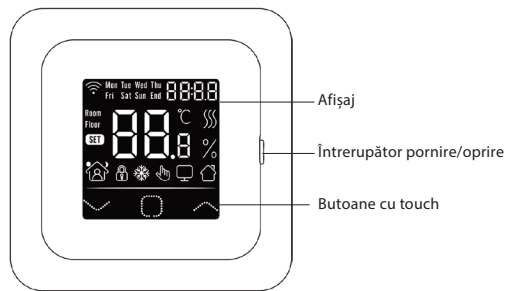
N Alimentare (Neutru)
L Alimentare (Fază)

Împământare:
Conectați împământarea cablului de încălzire și împământarea cablului de alimentare din afara termostatului utilizând corpul terminal furnizat.

* Secvența N1 sau L1 nu este aplicabilă.

5. Explicarea simbolurilor

Când termostatul este conectat, coborâți întrerupătorul de pornire/oprire pentru a porni termostatul. Termostatul se controlează prin intermediul a 3 butoane cu touch din partea de jos a ecranului și are o serie de simboluri fixe pe afișaj.



	Selectare (buton cu touch)		Temperatura actuală
	Scădere (buton cu touch)		Încălzire
	Creștere (buton cu touch)		Procentaj
	Indicator Wi-Fi		Perioadă curentă
	Ziua		Blocarea tastelor
	Ora		Mod de protecție îngheț
	Temperatura ambientală a camerei		Mod Manual
	Temperatura pardoselii Selectare/		Mod Birou
	Ajustare		Mod Casă

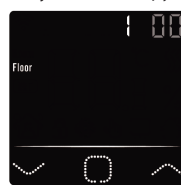
6. Meniu configurare inițială

Următoarele setări trebuie să fie introduse la pornirea inițială. Pentru versiunea Wi-Fi, acestea se actualizează automat după conectare.

Ora



Selectie senzor (5 opțiuni)



1. Senzor podea
2. Senzor ambiental cameră
3. Senzor ambiental cameră cu limită senzor podea
4. Senzor ambiental cameră extern
5. Senzor ambiental cameră extern cu limită senzor podea

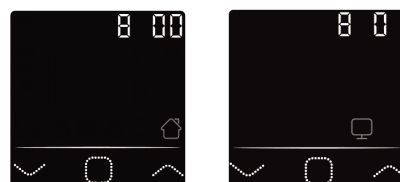
3. Limitarea temperaturii pardoselii



Pardoselile din marmură/gresie pot fi încălzite până la 35 de grade.

ATENȚIE! Pentru podele de lemn, temperatura maximă este de 28 grade Celsius!

4. Mod casă sau birou (00 = casă, 01 = birou)





CONTACT

SC. Magnum Heating S.R.L.
J40/8589/2014 CIF: RO 33404978
Str. Învingătorilor Nr 27 A Sector 3, București 030923

Depozit: Strada Soseaua Garii nr. 8, Hala nr. 4,
Comuna Branesti , Judetul Ilfov

T: 0766.367.287 / 0771.411.034 / 031.437.1239
E-mail: comercial@magnumheating.ro